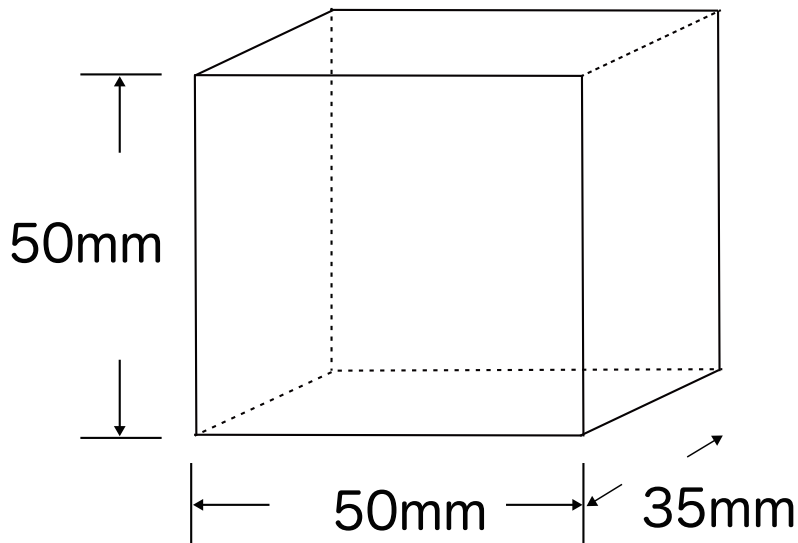


ヨシモト工房3Dデータ参考料金表

造形可能サイズ






3Dデータの出力には制限があります。

出力可能な大きさは

横幅50mm×奥行35mm×高さ50mm

の範囲内に収まる大きさになります。

データ作成のみのプランであれば問題ありませんが、造形プラン意向をご利用の方はご注意ください。

スカルリング	羽根 (大) ヨコカン	羽根
		
素材・仮重量 AG / 20.5g	素材・仮重量 AG / 0.8g	素材・仮重量 AG / 2.0g
推定造形時間 4時間09分	推定造形時間 1時間55分	推定造形時間 2時間32分
価格 ¥27,818	価格 ¥27,116	価格 ¥31,388

※上記価格はあくまでも目安です。

※大きさや形状により変わります。正確にはお見積もりを作成いたします。

相談、ご質問などお気軽にお問い合わせください。

ヨシモト工房3Dデータ参考料金表

リング	
体積 152.59 mm ³	造形時間 1時間 30分
参考価格 ¥31,785	

リング	
体積 161.75 mm ³	造形時間 5時間 05分
価格 ¥27,146	

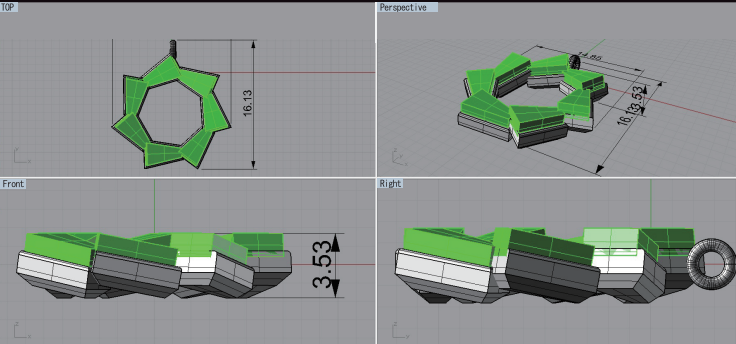
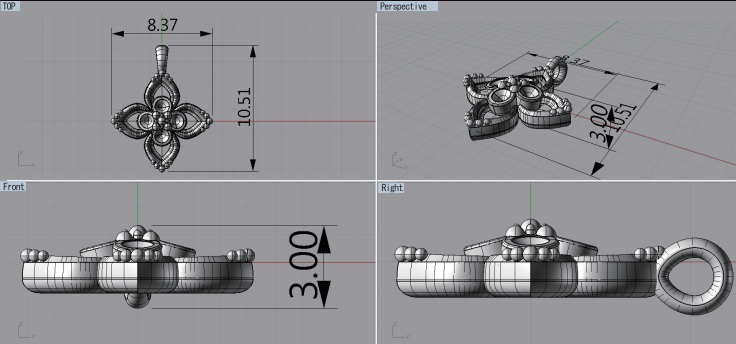
リング	
体積 1715.87 mm ³	造形時間 4時間 24分
参考価格 ¥21,863	

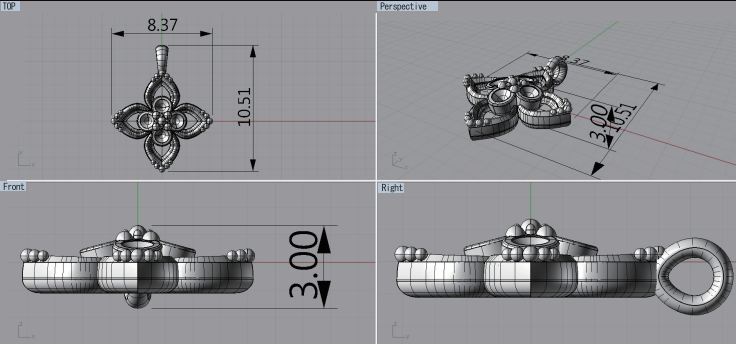
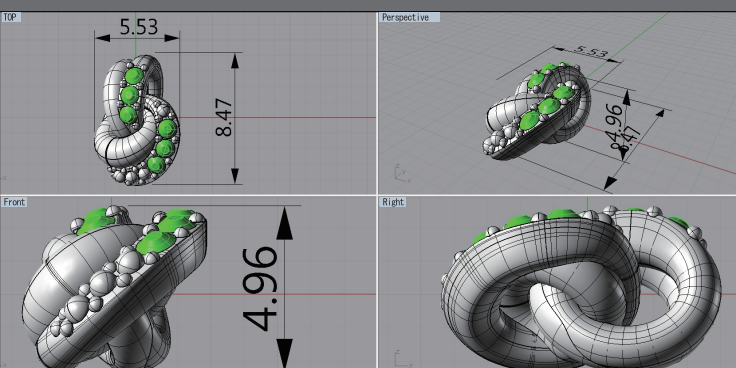
バングル	
体積 3806.34 mm ³	造形時間 11時間 53分
価格 ¥30,290	

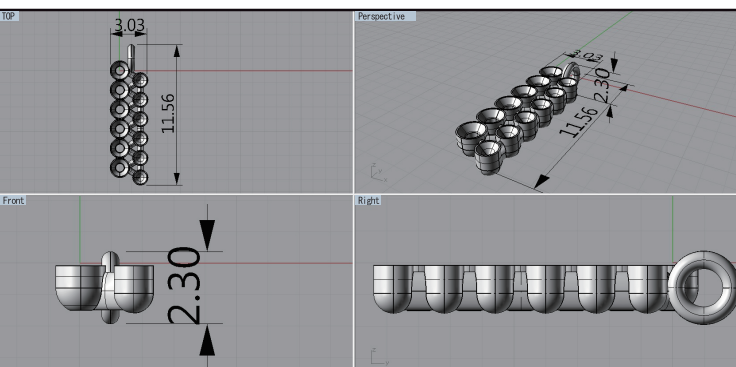
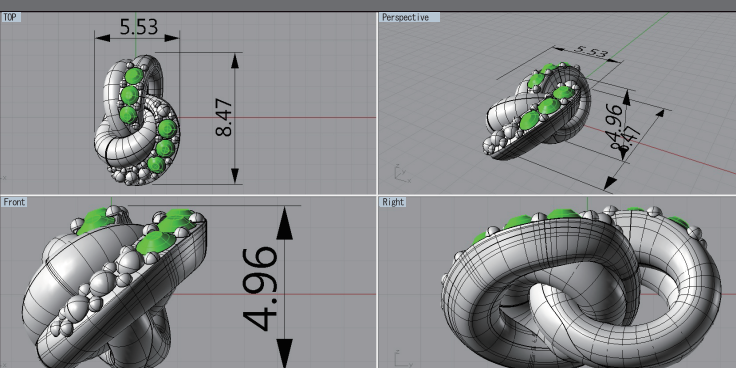
バングル	
体積 4266.73 mm ³	造形時間 8時間 23分
参考価格 ¥43,887	

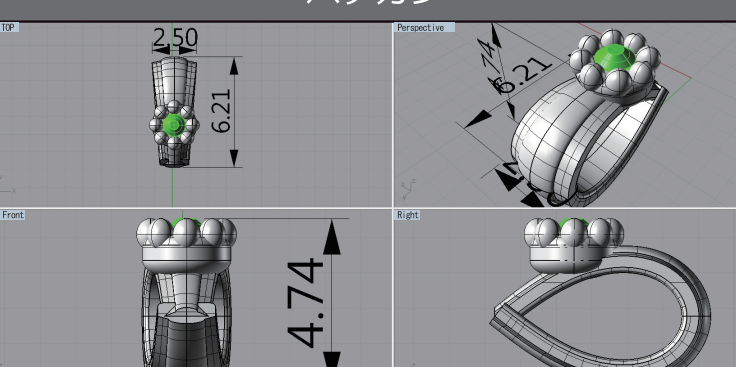
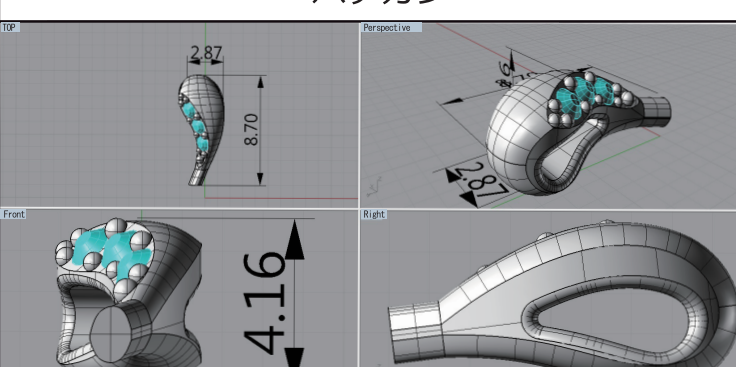
バングル	
体積 14200 mm ³	造形時間 10時間 45分
参考価格 ¥43,854	

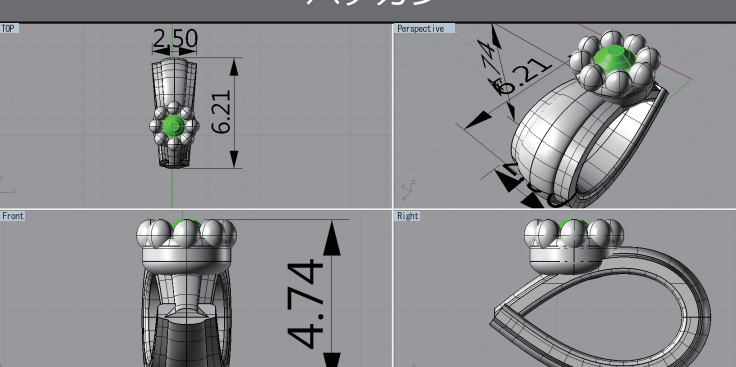
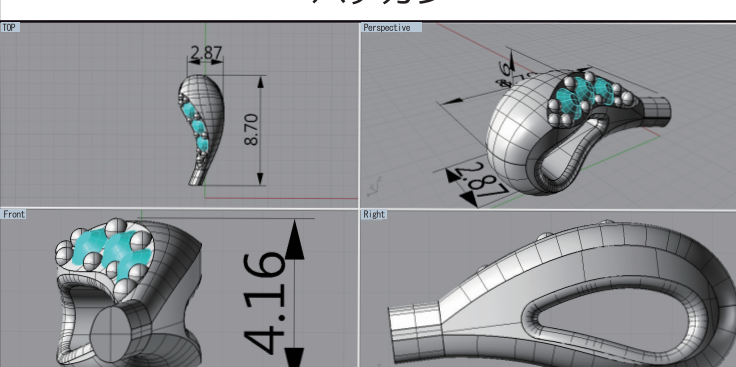
ヨシモト工房3Dデータ参考料金表

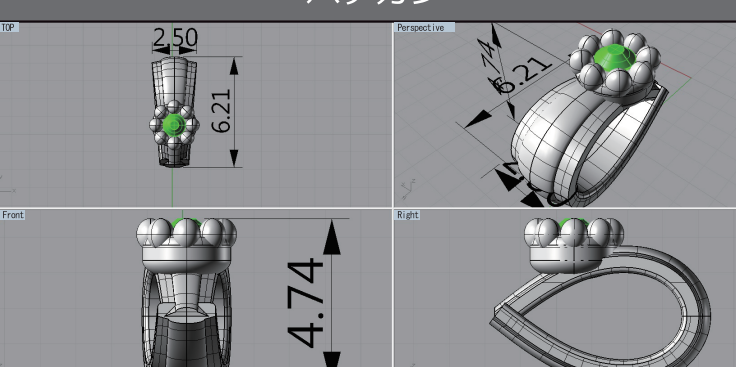
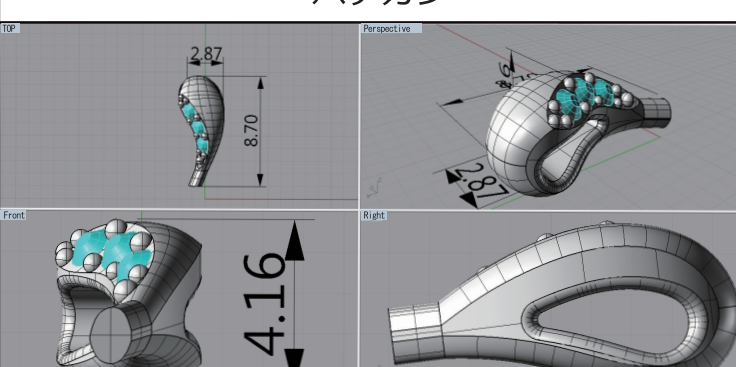
チャーム	
	
体積 79.69 mm ³	造形時間 1時間 38分
参考価格 ¥31,871	

チャーム	
	
体積 40.046 mm ³	造形時間 2時間 05分
価格 ¥32,511	

チャーム	
	
体積 24.13 mm ³	造形時間 1時間 32分
参考価格 ¥21,161	

バチカン	
	
体積 72.92 mm ³	造形時間 1時間 55分
参考価格 ¥45,865	

バチカン	
	
体積 17.37 mm ³	造形時間 1時間 53分
参考価格 ¥24,252	

バチカン	
	
体積 38.47 mm ³	造形時間 1時間 48分
価格 ¥27,355	